



ТЕХНИЧЕСКИЕ ТРЕБОВАНИЯ к РИМ
(рекламно-информационным материалам)
для размещения на рекламоносителях **ООО ПОСТЕР**
в Санкт-Петербурге, Архангельске и Великом Новгороде.

1. Билборд, формат 6х3 м

1.1. Бумажный плакат 6х3 м

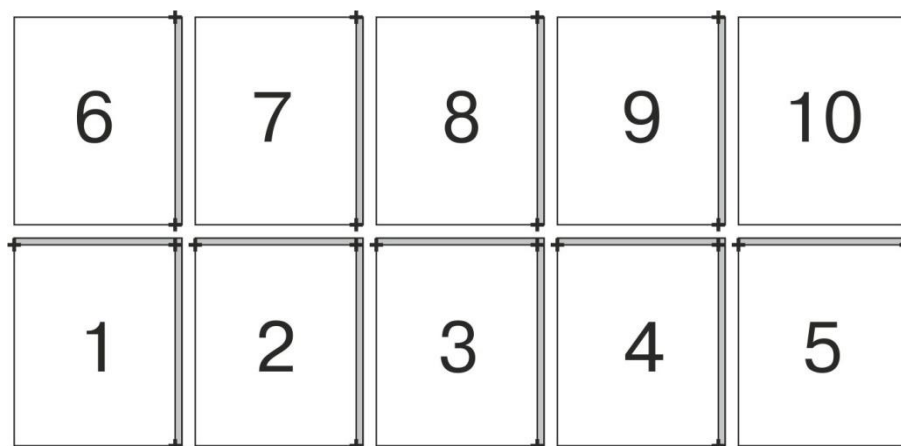
Материал:

бумага BlueBack, плотность - 115-120 г/м².

Размеры:

- габаритный размер постера: 6050х3000 мм,
- запечатанное поле постера: 6050х3000 мм,
- видимое поле постера: 6000х3000 мм,
- Не располагать значимую информацию (текст, адреса, телефоны и т.п.) ближе 200 мм от всех краев постера.

СХЕМА
фрагментов постеров 6х3 м



серым фоном показаны нахлесты 1-2 см,
«+» - кресты для совмещения фрагментов.

Примечание:

Технический запас должен составлять 20% всего тиража.

1.2. Виниловый баннер 6х3 м

Материал:

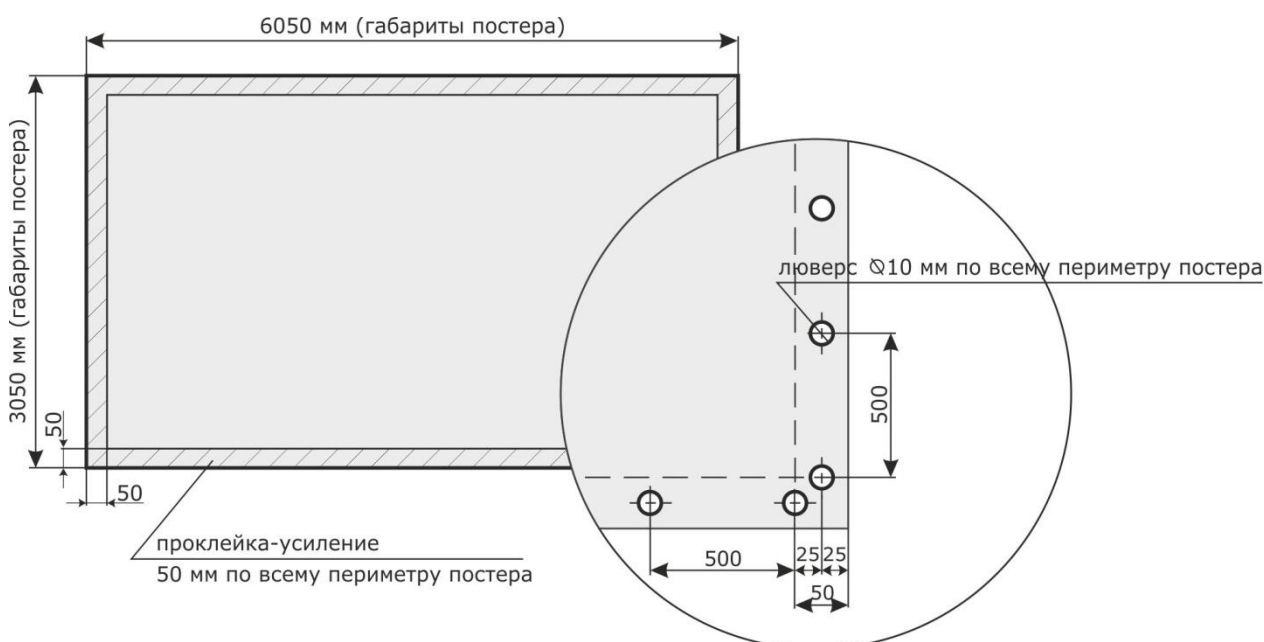
винил Frontlit матовый, высокопрочная 100% полиэстерная нить, 7/7 на см², температурный диапазон применения от -30 С до +70 С, прочность на разрыв при силе натяжения 2500 N / 5 см, устойчивость к возгоранию: категория М4, DIN 75200.

- в период с 1 ноября до 31 марта принимается литой баннер плотностью 450-520 г/м²;
- в период с 1 апреля по 31 октября разрешен к использованию ламинированный баннер плотностью 510-600 г/м².

Размер:

- габаритный размер постера: 6050х3050 мм,
- запечатанное поле постера: 6050х3050 мм,
- видимое поле постера: 6000х3000 мм,
- по периметру постера сплошная проклейка (проварка) - усиление шириной 50 мм,
- по периметру постера пробивка люверсов диаметром 12 мм,
- Не располагать значимую информацию (текст, адреса, телефоны и т.п.) ближе 100 мм от всех краев постера.

СХЕМА



Примечание:

Упаковка на тубах.

1.3. Самоклеющаяся пленка 6х3 м (конструкция призма-вижн)

Материал:

матовая PVC пленка Permanent (например, Oracal 640 Permanent),
Фрагменты 1200х 3000 мм, нахлест между фрагментами 20-30 мм.

Размер:

- габаритный размер постера: 6000х3000 мм,
- запечатанное поле постера: 6000х3000 мм,
- видимое поле постера: 6000х3000 мм,
- Не располагать значимую информацию (текст, адреса, телефоны и т.п.) ближе 100 мм от всех краев постера.

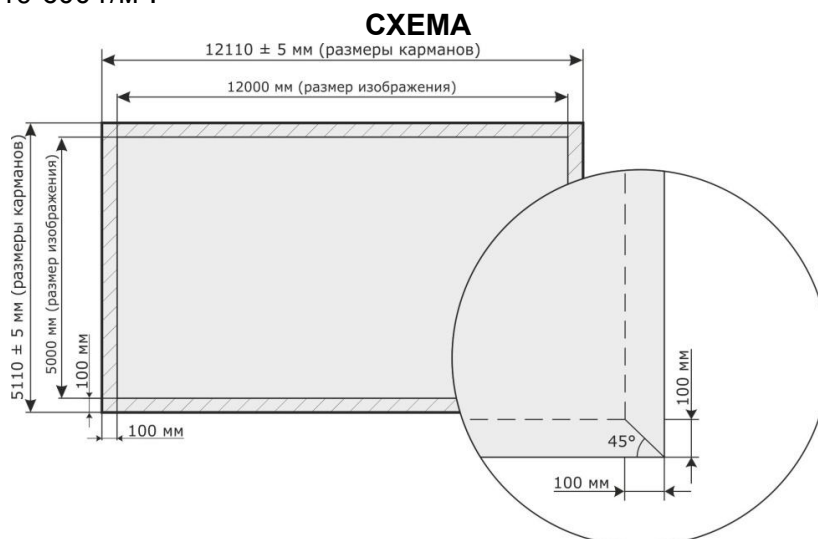
2. Суперсайт, формат 12x5 м

2.1. Виниловый баннер 12x5 м

Материал:

винил Frontlit матовый, высокопрочная 100% полиэстерная нить, 7/7 на см², температурный диапазон применения от -30 С до +70 С, прочность на разрыв при силе натяжения 2500 N / 5 см, устойчивость к возгоранию: категория М4, DIN 75200.

- в период с 1 ноября до 31 марта принимается литой баннер плотностью 450-520 г/м²;
- в период с 1 апреля по 31 октября разрешен к использованию ламинированный баннер плотностью 510-600 г/м².



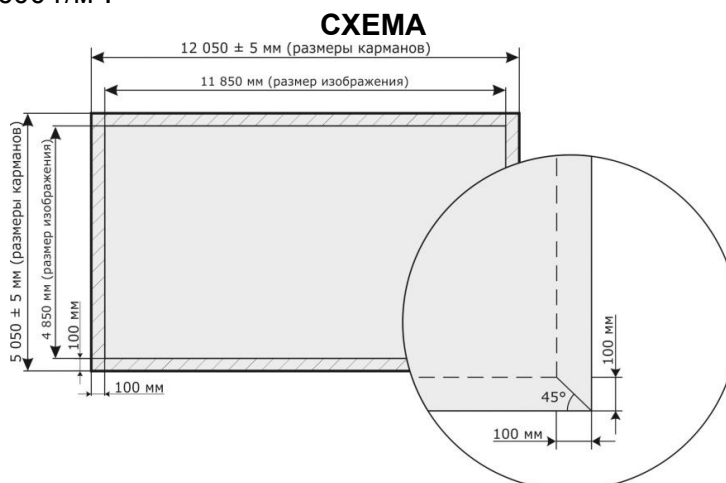
1. Фон карманов должен соответствовать фону изображения.
2. Шов проклеить спец. клеем и прошить.
3. Не располагать значимую информацию (текст, адреса, телефоны и т.п.) ближе 200 мм от всех краев постера.

2.2. Виниловый баннер 12x5 м (конструкция юнипол)

Материал:

винил Frontlit матовый, высокопрочная 100% полиэстерная нить, 7/7 на см², температурный диапазон применения от -30 С до +70 С, прочность на разрыв при силе натяжения 2500 N / 5 см, устойчивость к возгоранию: категория М4, DIN 75200.

- в период с 1 ноября до 31 марта принимается литой баннер плотностью 450-520 г/м²;
- в период с 1 апреля по 31 октября разрешен к использованию ламинированный баннер плотностью 510-600 г/м².



1. Фон карманов должен соответствовать фону изображения.
2. Шов проклеить спец. клеем и прошить.
3. Не располагать значимую информацию (текст, адреса, телефоны и т.п.) ближе 200 мм от всех краев постера.

2.3. Самоклеющаяся пленка 12x5 м (конструкция призма-вижн)

Материал:

матовая PVC пленка Permanent (например, Oracal 640 Permanent)
Фрагменты 1200x 5000 мм, нахлест между фрагментами 20-30 мм.

Размер:

- габаритный размер постера: 11760x5000 мм.
- запечатанное поле постера: 11760x5000 мм.
- видимое поле постера: 11760x5000 мм.
- Не располагать значимую информацию (текст, адреса, телефоны и т.п.) ближе 200 мм от всех краев постера.

Примечание:

При упаковке использовать прозрачный скотч только через оберточный материал или использовать бумажную клейкую ленту. Упаковывать по 1 штуке.

2.4. Самоклеющаяся пленка 12x5 м (на конструкцию Ленинский пр. / Бульвар Новаторов (11760x4760 мм))

Материал:

матовая PVC пленка Permanent (например, Oracal 640 Permanent) Фрагменты 1200x4762 мм, нахлест между фрагментами 20-30 мм.

Размеры:

- габаритный размер постера: 11760x4760 мм,
- запечатанное поле постера: 11760x4760 мм,
- видимое поле постера: 11760x4760 мм,
- Не располагать значимую информацию (текст, адреса, телефоны и т.п.) ближе 200 мм от всех краев постера.

3. Ситиформат, формат 1,2x1,8 м

3.1. Бумажный плакат 1,2x1,8 м

Материал:

бумага Whiteback, плотность - 150 г/м², цветность 4+0.

Размер:

- габаритный размер постера: 1200(+5мм)x1800 мм (погрешность допустима только в большую сторону),
- запечатанное поле постера: 1200x1800 мм,
- видимое поле постера: 1150x1720 мм,
- Не располагать значимую информацию (текст, адреса, телефоны и т.п.) ближе 50 мм от всех краев постера.

Примечание:

Технический запас должен составлять 20% всего тиража.

4. Ситиборд, формат 3,7х2,7 (скроллер)

4.1. Ламинированный бумажный плакат 3,7х2,7 м

Материал:

бумага Polyman с ламинированной обратной стороной по типу Paperflex 165 г/м² или аналогичной.

Печать – цифровая, цветность 4+0.

Размер:

- габаритный размер постера: 3930х2940 мм,

- запечатанное поле постера: 3790х2780 мм,

- видимое поле постера: 3700х2700 мм,

- Не располагать значимую информацию (текст, адреса, телефоны и т.п.) ближе 50 мм от всех краев постера.

Примечание:

Упаковка на тубах, печать одним фрагментом.

5. Пиллар, формат 1,4х3,0 м

5.1. Бумажный плакат 1,4х3,0 м

Материал:

бумага Whiteback матовая, плотность - 150 г/м², цветность 4+0.

Размеры:

- габаритный размер постера: 1380х2920 мм,

- запечатанное поле постера: 1380х2920 мм,

- видимое поле постера: 1340х2880 мм,

- Не располагать значимую информацию (текст, адреса, телефоны и т.п.) ближе 50 мм от всех краев постера.

Примечание:

Печать одним фрагментом.

6. Указатель дорожный (УД)

6.1. Виниловый Баннер

6.1.1. Виниловый Баннер 3,6х2,6 м

Материал:

винил Frontlit матовый, высокопрочная 100% полиэстерная нить, 7/7 на см², температурный диапазон применения от -30 С до +70 С, прочность на разрыв при силе натяжения 2500 N / 5 см, устойчивость к возгоранию: категория М4, DIN 75200.

Размер:

- габаритный размер постера: 3580х2580 мм,
- запечатанное поле постера: 3580х2580 мм,
- видимое поле постера: 3580х2580 мм,
- по периметру постера сплошная проклейка (проварка)-усиление шириной 30 мм,
- по периметру постера пробивка люверсов диаметром 12 мм, с шагом 250 мм,
- Не располагать значимую информацию (текст, адреса, телефоны и т.п.) ближе 100 мм от всех краев постера.

6.1.2. Виниловый Баннер 5,4х1,6 м

Материал:

винил Frontlit матовый, высокопрочная 100% полиэстерная нить, 7/7 на см², температурный диапазон применения от -30 С до +70 С, прочность на разрыв при силе натяжения 2500 N / 5 см, устойчивость к возгоранию: категория М4, DIN 75200.

Размер:

- габаритный размер постера: 5380х1580 мм,
- запечатанное поле постера: 5380х1580 мм,
- видимое поле постера: 5380х1580 мм,
- по периметру постера сплошная проклейка (проварка) - усиление шириной 30 мм,
- по периметру постера пробивка люверсов диаметром 12 мм, с шагом 250 мм,
- Не располагать значимую информацию (текст, адреса, телефоны и т.п.) ближе 100 мм от всех краев постера.

6.1.3. Виниловый Баннер 6х1,6 м

Материал:

винил Frontlit матовый, высокопрочная 100% полиэстерная нить, 7/7 на см², температурный диапазон применения от -30 С до +70 С, прочность на разрыв при силе натяжения 2500 N / 5 см, устойчивость к возгоранию: категория М4, DIN 75200.

Размер:

- габаритный размер постера: 5980х1580 мм,
- запечатанное поле постера: 5980х1580 мм,
- видимое поле постера: 5980х1580 мм,
- по периметру постера сплошная проклейка (проварка) - усиление шириной 30 мм,
- по периметру постера пробивка люверсов диаметром 12 мм, с шагом 250 мм,
- Не располагать значимую информацию (текст, адреса, телефоны и т.п.) ближе 100 мм от всех краев постера.

6.1.4. Виниловый Баннер 6x2,1 м

Материал:

винил Frontlit матовый, высокопрочная 100% полиэстерная нить, 7/7 на см², температурный диапазон применения от -30 С до +70 С, прочность на разрыв при силе натяжения 2500 N / 5 см, устойчивость к возгоранию: категория М4, DIN 75200.

Размер:

- габаритный размер постера: 5980x2080 мм,
- запечатанное поле постера: 5980x2080 мм,
- видимое поле постера: 5980x2080 мм,
- по периметру постера сплошная проклейка (проварка) - усиление шириной 30 мм,
- по периметру постера пробивка люверсов диаметром 12 мм, с шагом 250 мм,
- Не располагать значимую информацию (текст, адреса, телефоны и т.п.) ближе 100 мм от всех краев постера.

6.1.5. Виниловый Баннер 6,6x1,6 м

Материал:

винил Frontlit матовый, высокопрочная 100% полиэстерная нить, 7/7 на см², температурный диапазон применения от -30 С до +70 С, прочность на разрыв при силе натяжения 2500 N / 5 см, устойчивость к возгоранию: категория М4, DIN 75200.

Размер:

- габаритный размер постера: 6580x1580 мм,
- запечатанное поле постера: 6580x1580 мм,
- видимое поле постера: 6580x1580 мм,
- по периметру постера сплошная проклейка (проварка) - усиление шириной 30 мм,
- по периметру постера пробивка люверсов диаметром 12 мм, с шагом 250 мм,
- Не располагать значимую информацию (текст, адреса, телефоны и т.п.) ближе 100 мм от всех краев постера.

6.1.6. Виниловый Баннер 6,6x2,1 м

Материал:

винил Frontlit матовый, высокопрочная 100% полиэстерная нить, 7/7 на см², температурный диапазон применения от -30 С до +70 С, прочность на разрыв при силе натяжения 2500 N / 5 см, устойчивость к возгоранию: категория М4, DIN 75200.

Размер:

- габаритный размер постера: 6580x2080 мм,
- запечатанное поле постера: 6580x2080 мм,
- видимое поле постера: 6580x2080 мм,
- по периметру постера сплошная проклейка (проварка) - усиление шириной 30 мм,
- по периметру постера пробивка люверсов диаметром 12 мм, с шагом 250 мм,
- Не располагать значимую информацию (текст, адреса, телефоны и т.п.) ближе 100 мм от всех краев постера.

6.1.7. Виниловый Баннер 7,2x1,6 м

Материал:

винил Frontlit матовый, высокопрочная 100% полиэстерная нить, 7/7 на см², температурный диапазон применения от -30 С до +70 С, прочность на разрыв при силе натяжения 2500 N / 5 см, устойчивость к возгоранию: категория М4, DIN 75200.

Размер:

- габаритный размер постера: 7180x1580 мм,
- запечатанное поле постера: 7180x1580 мм,
- видимое поле постера: 7180x1580 мм,
- по периметру постера сплошная проклейка (проварка) - усиление шириной 30 мм,
- по периметру постера пробивка люверсов диаметром 12 мм, с шагом 250 мм,
- Не располагать значимую информацию (текст, адреса, телефоны и т.п.) ближе 100 мм от всех краев постера.

6.1.8. Виниловый Баннер 7,2x2,1 м

Материал:

винил Frontlit матовый, высокопрочная 100% полиэстерная нить, 7/7 на см², температурный диапазон применения от -30 С до +70 С, прочность на разрыв при силе натяжения 2500 N / 5 см, устойчивость к возгоранию: категория М4, DIN 75200.

Размер:

- габаритный размер постера: 7180x2080 мм,
- запечатанное поле постера: 7180x2080 мм,
- видимое поле постера: 7180x2080 мм,
- по периметру постера сплошная проклейка (проварка) - усиление шириной 30 мм,
- по периметру постера пробивка люверсов диаметром 12 мм, с шагом 250 мм,
- Не располагать значимую информацию (текст, адреса, телефоны и т.п.) ближе 100 мм от всех краев постера.

6.1.9. Виниловый Баннер 8,1x1,6 м

Материал:

винил Frontlit матовый, высокопрочная 100% полиэстерная нить, 7/7 на см², температурный диапазон применения от -30 С до +70 С, прочность на разрыв при силе натяжения 2500 N / 5 см, устойчивость к возгоранию: категория М4, DIN 75200.

Размер:

- габаритный размер постера: 8080x1580 мм,
- запечатанное поле постера: 8080x1580 мм,
- видимое поле постера: 8080x1580 мм,
- по периметру постера сплошная проклейка (проварка) - усиление шириной 30 мм,
- по периметру постера пробивка люверсов диаметром 12 мм, с шагом 250 мм,
- Не располагать значимую информацию (текст, адреса, телефоны и т.п.) ближе 100 мм от всех краев постера.

6.1.10. Виниловый Баннер 3,7х2,7 м

Материал:

винил Frontlit матовый, высокопрочная 100% полиэстерная нить, 7/7 на см², температурный диапазон применения от -30 С до +70 С, прочность на разрыв при силе натяжения 2500 N / 5 см, устойчивость к возгоранию: категория М4, DIN 75200.

Размер:

- габаритный размер постера: 3700х2700 мм,
- запечатанное поле постера: 3700х2700 мм,
- видимое поле постера: 3700х2700 мм,
- по периметру постера сплошная проклейка (проварка) - усиление шириной 30 мм,
- по периметру постера пробивка люверсов диаметром 12 мм, с шагом 250 мм,
- Не располагать значимую информацию (текст, адреса, телефоны и т.п.) ближе 100 мм от всех краев постера..

6.1.11. Виниловый Баннер 6х2 м

Материал:

винил Frontlit матовый, высокопрочная 100% полиэстерная нить, 7/7 на см², температурный диапазон применения от -30 С до +70 С, прочность на разрыв при силе натяжения 2500 N / 5 см, устойчивость к возгоранию: категория М4, DIN 75200.

Размер:

- габаритный размер постера: 6050х2000 мм,
- запечатанное поле постера: 6050х2000 мм,
- видимое поле постера: 6050х2000 мм,
- по периметру постера сплошная проклейка (проварка) - усиление шириной 30 мм,
- по периметру постера пробивка люверсов диаметром 12 мм, с шагом 250 мм,
- Не располагать значимую информацию (текст, адреса, телефоны и т.п.) ближе 100 мм от всех краев постера.

6.2. Пластик (призма)

6.2.1. Пластик 6х2 м (призма)

Материал:

Рулонный пластик толщиной 400 мк.

Размер:

- габаритный размер постера: 6000х2044 мм,
- запечатанное поле постера: 6000х2044 мм,
- видимое поле постера: 6000х2044 мм,
- Не располагать значимую информацию (текст, адреса, телефоны и т.п.) ближе 100 мм от всех краев постера.

Примечание:

Для размещения принимается материал, изготовленный в типографии «Постер».

6.2.2. Пластик 6х6 м (призма)

Материал:

Рулонный пластик толщиной 400 мк.

Размер:

- габаритный размер постера: 6000х6040 мм,
- запечатанное поле постера: 6000х6040 мм,
- видимое поле постера: 6000х6040 мм,
- Не располагать значимую информацию (текст, адреса, телефоны и т.п.) ближе 100 мм от всех краев постера.

Примечание:

Для размещения принимается материал, изготовленный в типографии «Постер».

7. Призмы-стены

7.1. Пластик 30x15м (призма), 7 линия ВО

Материал:

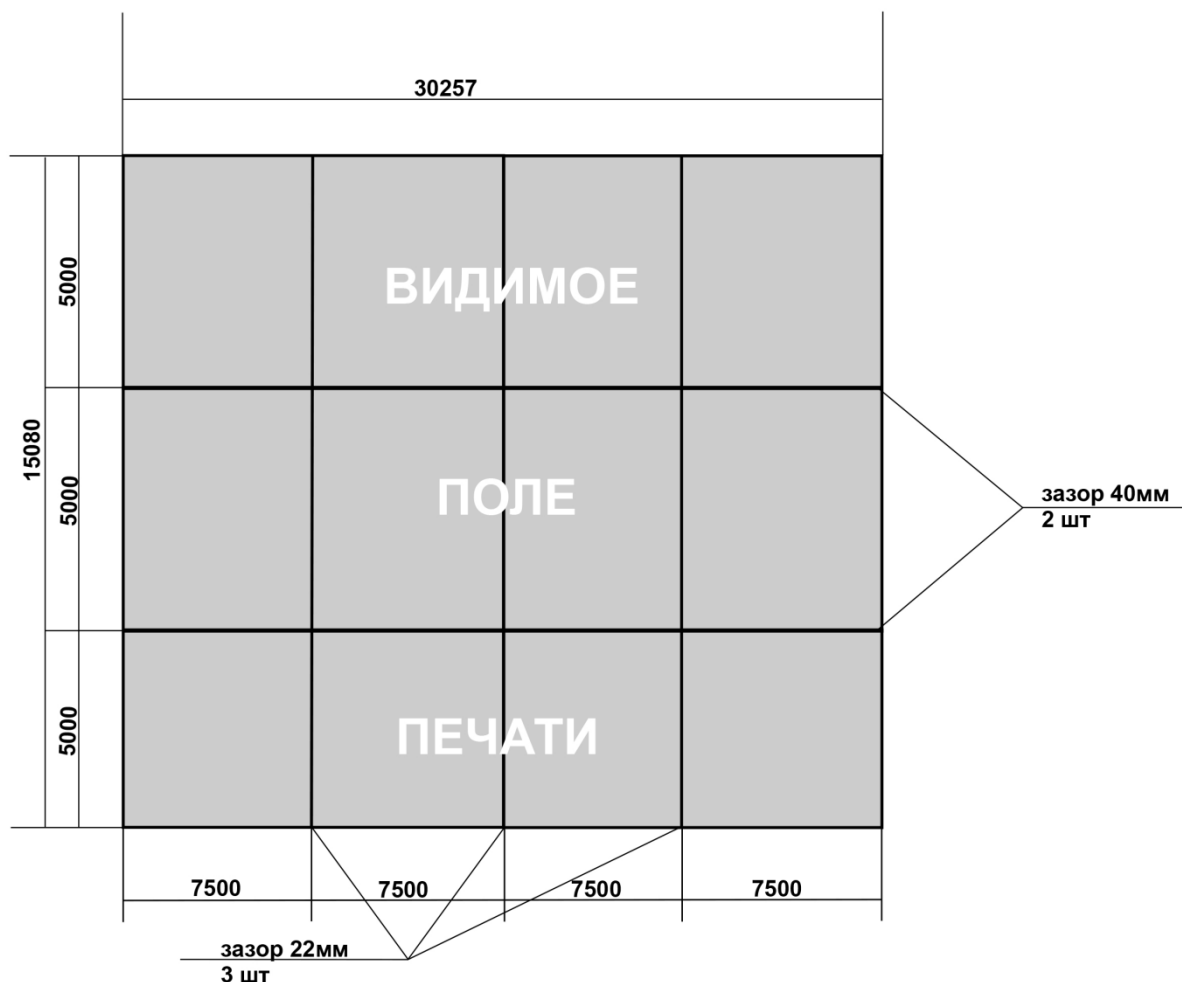
Рулонный пластик толщиной 400 мк.

Размер:

- габаритный размер постера: 30257x15080 мм,
- запечатанное поле постера: 30257x15080 мм,
- видимое поле постера: 30257x15080 мм,
- Не располагать значимую информацию (текст, адреса, телефоны и т.п.) ближе 200 мм от всех краев постера.

Примечание:

Для размещения принимается материал, изготовленный в типографии «Постер».



7-я линия ВО

7.2.4. Пластик 9,5 х12м м (призма), Обводный 124

Материал:

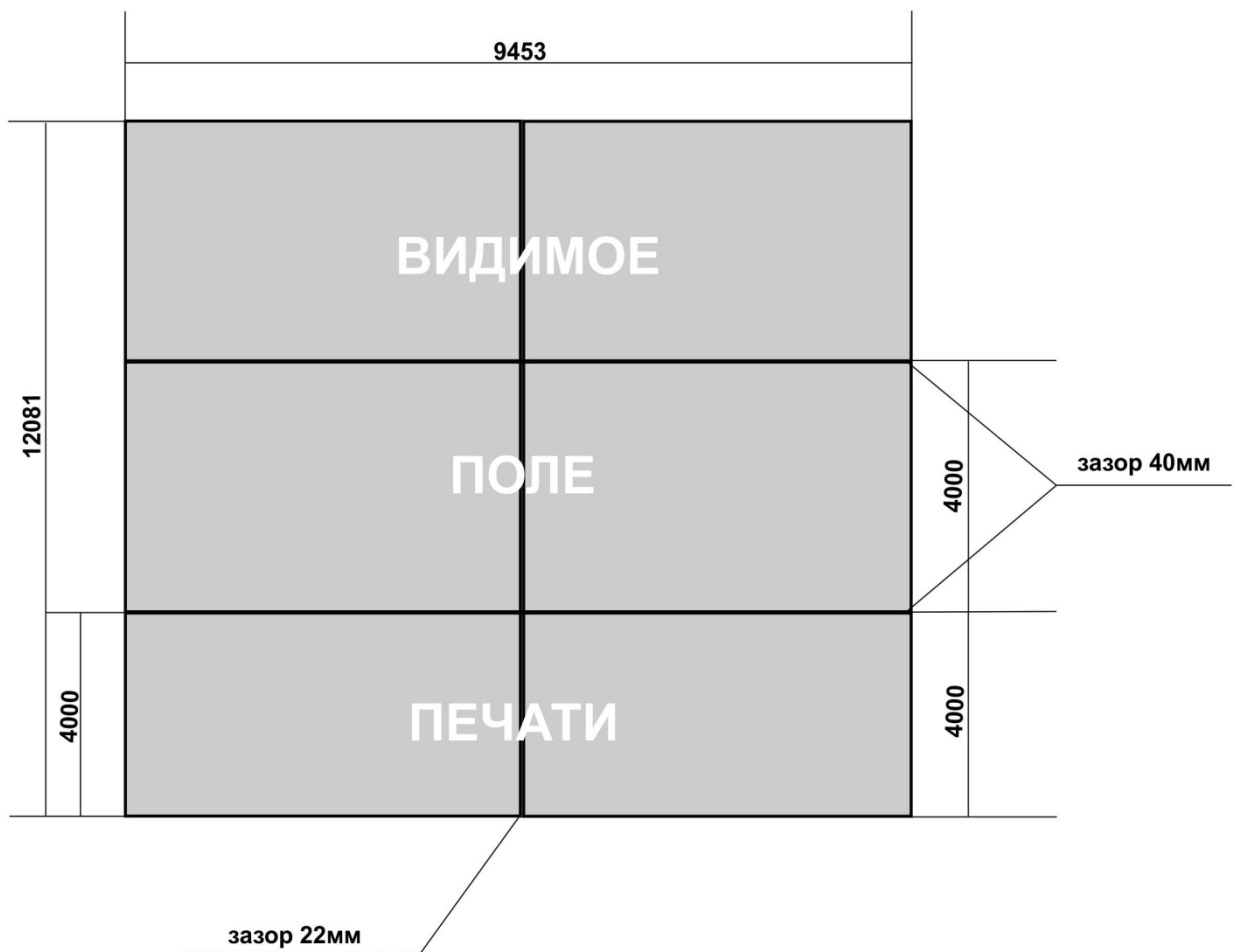
Рулонный пластик толщиной 400 мк.

Размер:

- габаритный размер постера: 9453х12081 мм,
- запечатанное поле постера: 9453х12081 мм,
- видимое поле постера: 9453х12081 мм,
- Не располагать значимую информацию (текст, адреса, телефоны и т.п.) ближе 200 мм от всех краев постера.

Примечание:

Для размещения принимается материал, изготовленный в типографии «Постер».



6.2.5. Пластик 9,5 x11м (призма), Лиговский 272

Материал:

Рулонный пластик толщиной 400 мк.

Размер:

- габаритный размер постера: 9243x10740 мм,
- запечатанное поле постера: 9243x10740 мм,
- видимое поле постера: 9243x10740 мм,
- Не располагать значимую информацию (текст, адреса, телефоны и т.п.) ближе 200 мм от всех краев постера.

Примечание:

Для размещения принимается материал, изготовленный в типографии «Постер».

